

**ПРИЛОЖЕНИЕ А**  
**ФОНД ОЦЕНОЧНЫХ МАТЕРИАЛОВ ДЛЯ ПРОМЕЖУТОЧНОЙ АТТЕСТАЦИИ**  
**ПО ДИСЦИПЛИНЕ «Теоретическая механика»**

**1. Перечень оценочных средств для компетенций, формируемых в результате освоения дисциплины**

<b>Код контролируемой компетенции</b>	<b>Способ оценивания</b>	<b>Оценочное средство</b>
ОПК-5: Способен использовать основные закономерности, действующие в процессе изготовления машиностроительных изделий требуемого качества, заданного количества при наименьших затратах общественного труда	Зачет	Комплект контролирующих материалов для зачета

**2. Описание показателей и критериев оценивания компетенций, описание шкал оценивания**

Оцениваемые компетенции представлены в разделе «Перечень планируемых результатов обучения по дисциплине, соотнесенных с индикаторами достижения компетенций» рабочей программы дисциплины «Теоретическая механика».

При оценивании сформированности компетенций по дисциплине «Теоретическая механика» используется 100-балльная шкала.

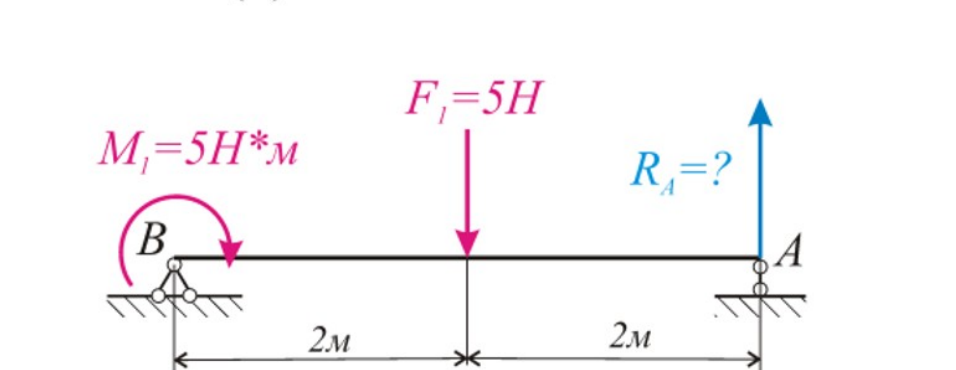
<b>Критерий</b>	<b>Оценка по 100-балльной шкале</b>	<b>Оценка по традиционной шкале</b>
Студент освоил изучаемый материал, выполняет задания в соответствии с индикаторами достижения компетенций, может допускать отдельные ошибки.	25-100	<i>Зачтено</i>
Студент не освоил основное содержание изученного материала, задания в соответствии с индикаторами достижения компетенций не выполнены или выполнены неверно.	0-24	<i>Не зачтено</i>

**3. Типовые контрольные задания или иные материалы, необходимые для оценки уровня достижения компетенций в соответствии с индикаторами**

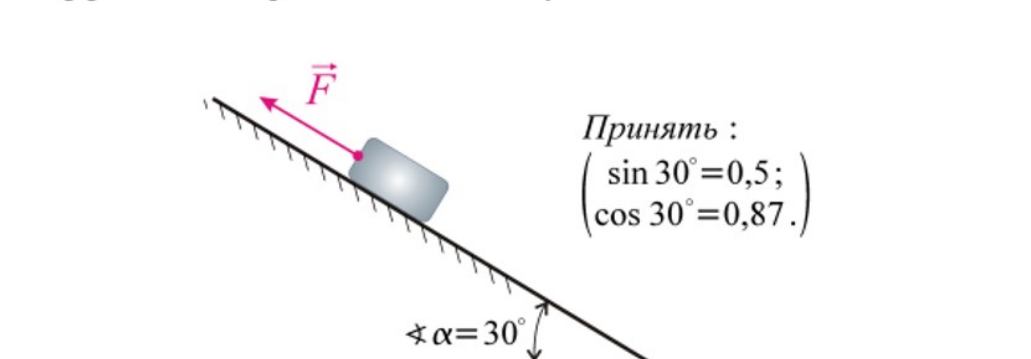
**1. Задания на применение общеинженерных знаний для решения производственных задач**

<b>Компетенция</b>	<b>Индикатор достижения компетенции</b>
ОПК-5 Способен использовать основные закономерности, действующие в процессе изготовления машиностроительных изделий требуемого качества, заданного количества при наименьших затратах общественного труда	ОПК-5.3 Применяет общеинженерные знания для решения производственных задач

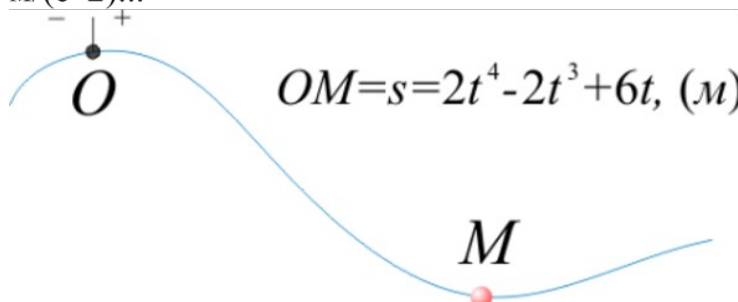
1 Применяя общеинженерные знания решите задачу (ОПК-5.3).  
 Для шарнирной балки, величина реакции  $R_A$ , см. рисунок, составляет ... (H)



2 Применяя общеинженерные знания решите задачу (ОПК-5.3).  
 Минимальное значение силы  $F$ , необходимое для перемещения тела весом  $G=10H$  ВВЕРХ по наклонной шероховатой поверхности с коэффициентом трения скольжения  $f=0,2$  составляет ... H

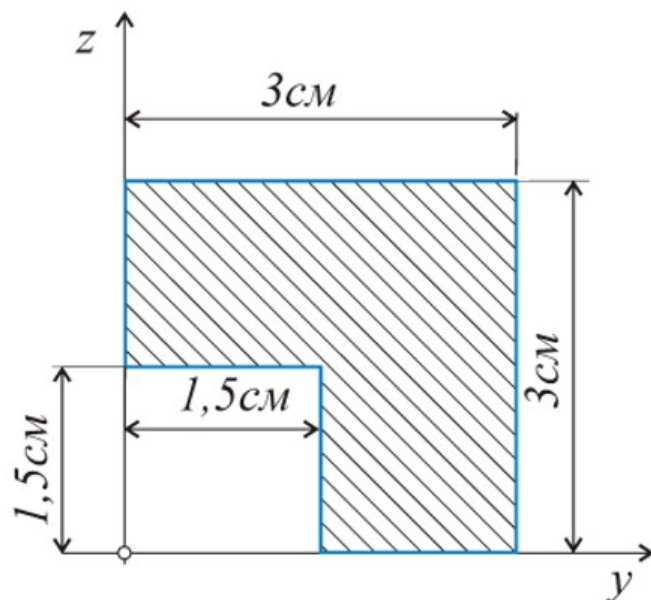


3 Применяя общеинженерные знания решите задачу (ОПК-5.3).  
 Точка М движется по заданной траектории согласно закону  $s=f(t)$ .  
 Нормальное ускорение в исследуемый момент времени ( $t=1c$ ) равно  $5 \text{ м/(с}^2\text{)}$ . Полное ускорение точки М в этот момент времени составит,  $\text{м/(с}^2\text{)}$ ...



4 Применяя общеинженерные знания решите задачу (ОПК-5.3).

Координата  $z_c$  центра тяжести  $C$  тонкой однородной пластины, см. рисунок, составляет ... см

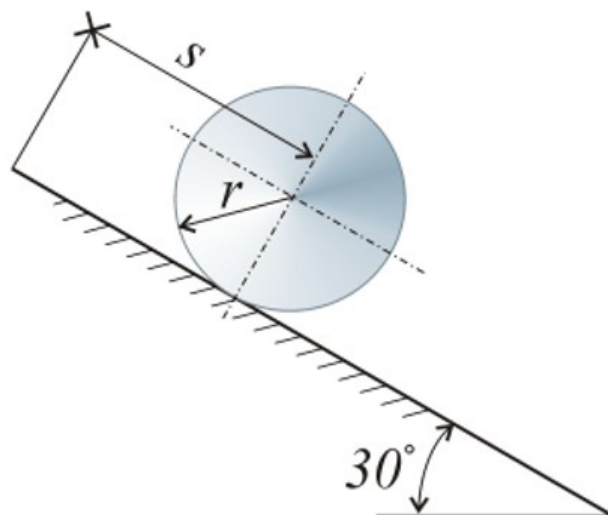


5 Применяя общинженерные знания решите задачу (ОПК-5.3).

Цилиндр массой  $m=1\text{ кг}$  и радиусом  $r=0,2\text{ м}$  осуществляет качение без проскальзывания по наклонной поверхности. В результате качения ось цилиндра переместилась на расстояние  $s=2\text{ м}$ . Коэффициент трения качения составляет  $\delta=0,02$ .

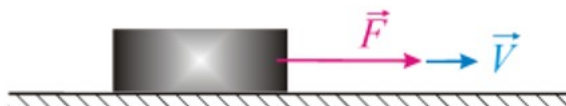
Принять  $\cos 30^\circ=0,9$  и  $g=10\text{ м/с}^2$ .

В таком случае, суммарная работа силы тяжести и силы сопротивления качению составит ... (Дж)



6 Применяя общеинженерные знания решите задачу (ОПК-5.3).

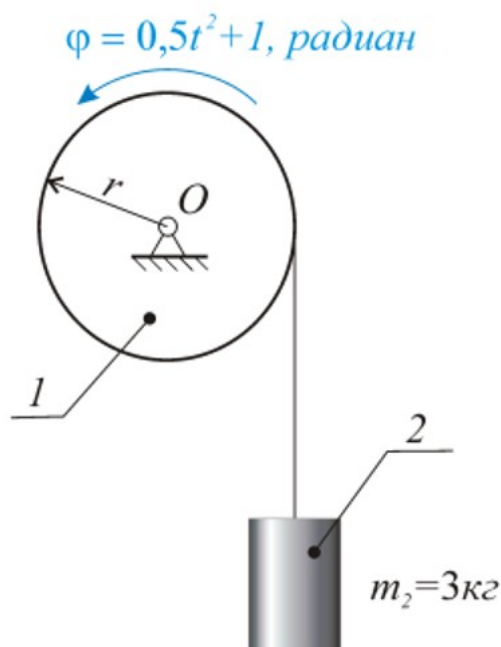
Брусок массой  $m=2\text{ кг}$ , который можно считать материальной точкой, под действием постоянной силы  $F=5\text{ Н}$  движется прямолинейно по горизонтальной гладкой поверхности. Определить его перемещение (в м) в момент времени  $t=2\text{ с}$ , если в начальный момент времени его скорость составляла  $0,5\text{ м/с}$ .



7 Применяя общеинженерные знания решите задачу (ОПК-5.3).

Барaban 1 радиуса  $r=0,5\text{ м}$ , (см. рисунок) вращается согласно закона  $\varphi=\varphi(t)$  и наматывая на себя канат, поднимает груз 2 массой  $m_2$ .

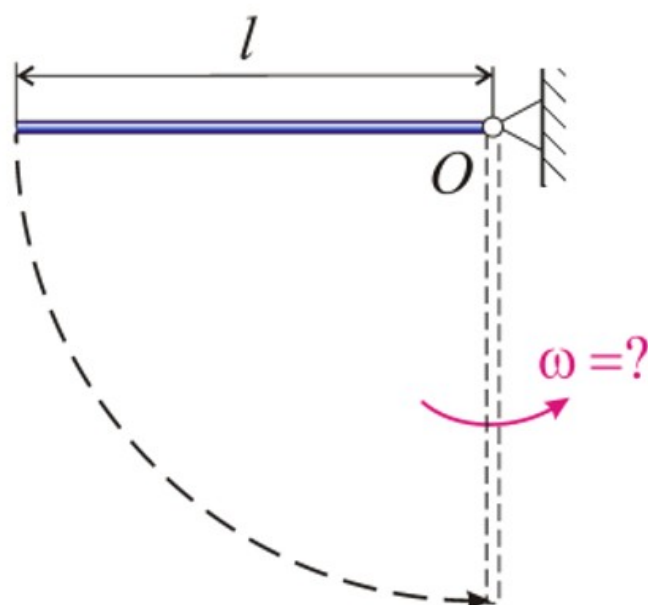
Считая груз материальной точкой, определить количество его движения, ( $\text{Н}\cdot\text{с}$ ) в момент времени  $t=1\text{ с}$ .



8 Применяя общеинженерные знания решите задачу (ОПК-5.3).

Однородный стержень длиной  $l=2\text{м}$ , начинает вращательное движение относительно оси  $O$  из горизонтального положения и состояния покоя под действием силы собственного веса (принять  $g=10\text{м/с}^2$ ).

В таком случае, угловая скорость  $\omega$  в момент прохождения стержнем вертикального положения, см. рис, должна составить ... ( $\text{с}^{-1}$ )



4. Файл и/или БТЗ с полным комплектом оценочных материалов прилагается.